



WARNING

- Ensure desk/work surface/wall/partition is suitable to take the weight of the arms and monitors.
 - Do not use this product for any purpose other than that for which it was designed.
 - Supported weight must not exceed 16kg (35lb).
 - Hold the monitor tightly when making adjustments.
 - Care should be taken to avoid trapping fingers.
 - Do not dismantle or remodel the arms.
 - Do not attach the monitor before assembling arm.
 - Some monitors have recesses and may require spacers or a 75mm VESA plate.
- The screws supplied for the installation of the arm are supplied in good faith and with the intention that they will be used with the correct monitor, namely a monitor with VESA mounting holes. Please therefore check before attempting installation that you have the appropriate equipment on which to carry out the installation. CBS cannot be held liable for any damage caused to your equipment resulting from a failure to make this check. Please also carefully read the installation instructions to ensure correct fixing.

MAINTENANCE AND INSPECTION

- Ensure all screws are tightened and occasionally adjust if needed.
 - Clean with a damp cloth, NO solvent.

PATENT AND REGISTRATION

- Flo is protected by international patents and design registration.

WARNUNG

- Sicherstellen, dass Schreibtisch / Arbeitsfläche / Wand / Trennwand das Gewicht von Arm(en) und Monitoren tragen kann.
- Dieses Produkt nur für den Zweck verwenden, für den es konstruiert wurde.
 - Das getragene Gewicht darf 16kg pro Arm nicht überschreiten.
 - Den Monitor beim Einstellen gut fest halten.
 - Vorsicht: Nicht die Finger einklemmen.
 - Die Arm nicht auseinandernehmen oder umbauen.
 - Den Monitor erst dann befestigen, wenn die Arm montiert ist.
- Einige Monitore haben Aussparungen und erfordern möglicherweise Abstandshalter oder eine 75mm-VESA-Platte.
- Die für die Montage des Armes gelieferten Schrauben sollen nur mit dem richtigen Bildschirm (das heißt VESA mit richtigen Befestigungslöchern) verwendet werden. Bevor Sie die Montage beginnen, überprüfen Sie, bitte, dass Sie über die richtige Ausrüstung verfügen. CBS haftet für keine Schäden, die dadurch entstehen könnten, dass man keine richtige Ausrüstung benutzt oder dass man es nicht überprüft hat. Lesen Sie, bitte, sorgfältig diese Anweisungen um die korrekte Durchführung der Montage zu versichern.

WARTUNG UND INSPEKTION

- Sicherstellen, dass alle Schrauben festgezogen sind und, falls erforderlich, gelegentlich nachstellen. Mit einem feuchten Tuch säubern. KEINE Lösemittel.

AVERTISSEMENT ET MISE EN GARDE

- Le bureau, le plan de travail, le mur ou la cloison doit pouvoir supporter le poids du ou des bras et de l'écran.
 - Ce produit ne doit pas se voir à d'autres fins que celle prévue.
 - Le poids de l'écran ne doit pas dépasser 16kg par bras.
 - Tenir fermement l'écran pendant les réglages.
 - Faire attention de ne pas se coincer les doigts.
 - Ne pas démonteler ou modifier les bras.
 - Ne pas fixer l'écran avant d'avoir assemblé le bras.
 - Pour certains écrans qui ont des renforcements, il faut parfois utiliser des cales d'espacement ou une plaque VESA de 75mm. • Les vis fournies pour l'installation du bras sont fournies de bonne foi et avec l'intention qu'elles seront utilisées avec le moniteur adéquat, à savoir un écran avec des trous de montage de type VESA. Merci donc de vérifier que vous avez le matériel compatible avant de tenter l'installation. CBS ne pourra être tenu responsable de tous dommages causés à votre matériel résultant de l'incompatibilité des vis avec votre modèle d'écran. Merci également de lire attentivement les instructions d'installation pour assurer une fixation correcte de l'écran sur le bras.

ENTRETIEN ET INSPECTION

- S'assurer que toutes les vis sont bien serrées et les resserrer au besoin. Nettoyer à l'aide d'un chiffon humide. PAS DE solvants.

ADVERTENCIA

Asegurarse de que el escritorio/superficie de trabajo/la pared/tabique se pueda soportar el peso del o de los brazos y de los monitores

- No usar este producto para otro propósito que no sea el que fue diseñado para.
 - El peso soportado no debe exceder 16kg por brazo.
- Sujetar el monitor firmemente cuando se realicen ajustes.
 - Tomar precauciones para evitar pincharse los dedos.
 - No desarmar o remodelar los brazos.
 - No ajustar el monitor antes de fijar el brazo.
- Algunos monitores no necesitan espaciadores o una placa VESA de 75mm.
- CBS Products informa que la tornillería suministrada, para la adecuada y correcta instalación de nuestros soportes para monitores, viene incluida gratis y completa para cada uno de los sets que CBS Products comercializa. Esta intención de parte de CBS Products busca que los soportes sean instalados de una manera óptima y precisa para monitores que cuenten con la disposición VESA para tornillos de fijación. CBS Products solicita a clientes, instaladores y distribuidores que todos los monitores sean revisados con anticipación para asegurar que cuentan con la distribución VESA de fijación. CBS Products no se hace responsable de ningún daño provocado o relacionado por haber evitado esta revisión. En adición, CBS Products enfatiza en la importancia de conocer y revisar con detalle el manual de instalación para conseguir una óptima fijación.

MANTENIMIENTO E INSPECCION

- Asegurarse de que todos los tornillos están apretados y ajustarlos de nuevo si fuera necesario. Limpiar con un paño húmedo. No utilizar solventes.

注意

- デスク / 作業台 / 壁 / 仕切りなどが、アームとモニターの重さに耐えられる事を確認して下さい。本来の目的以外の目的で本製品を使用しないで下さい。
- 各アームが支える重さは16kgを超えないようにして下さい。
- モニター角度調整中はモニターをしっかりと持って下さい。
- 指を挟まないように注意して下さい。
- 本製品を分解したり、組み立て直したりしないで下さい。
- アームを組み立てる前にモニターを設置しないで下さい。
- 壁に取り付けるためのねじは付属していません。
- 本製品取付部に凹みのあるモニターには、スペーサー、又は75mmのVESAプレートが必要な場合があります。

メンテナンスと点検

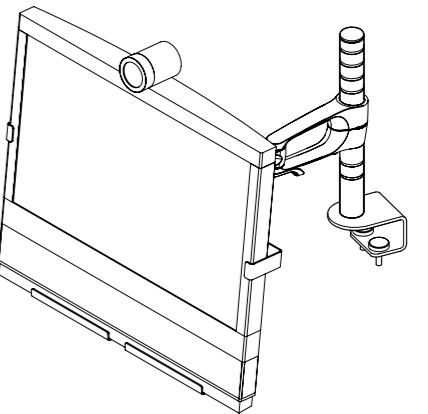
- すべてのネジが締まっていることを確認し、必要に応じて調整して下さい。固く絞った布で水拭きして下さい。

注意

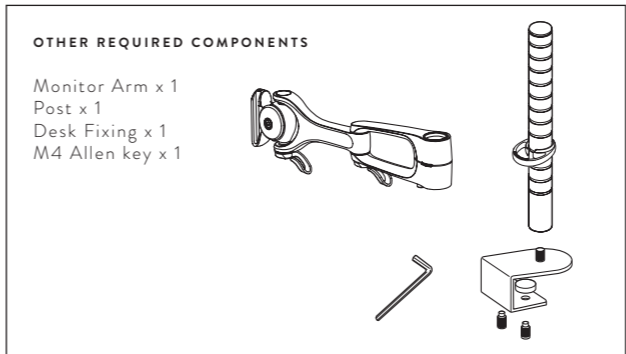
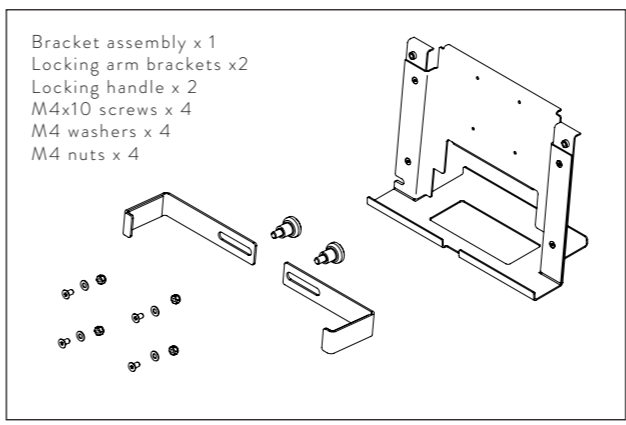
- 请确保所有桌面/工作表面/隔墙适合承受手臂和荧光屏的重量
- 切勿利用本产品在设计功能范围之外
- 每手臂承受重量不得大于16公斤(32磅)
- 当调整时, 请牢固荧光屏
- 为了避免手指被夹, 请谨慎
- 切勿拆离或更改手臂
- 手臂还没完成组合之前, 切勿安装荧光屏
- 安装墙壁托架的螺栓没提供
- 因某些荧光屏有凹面, 需要垫片或者75毫米VESA片

维修和检查

- 请确保所有螺栓必须紧固, 如需要, 请随时调整. 请使用湿布清洁, 切勿使用溶剂



COMPONENT LIST



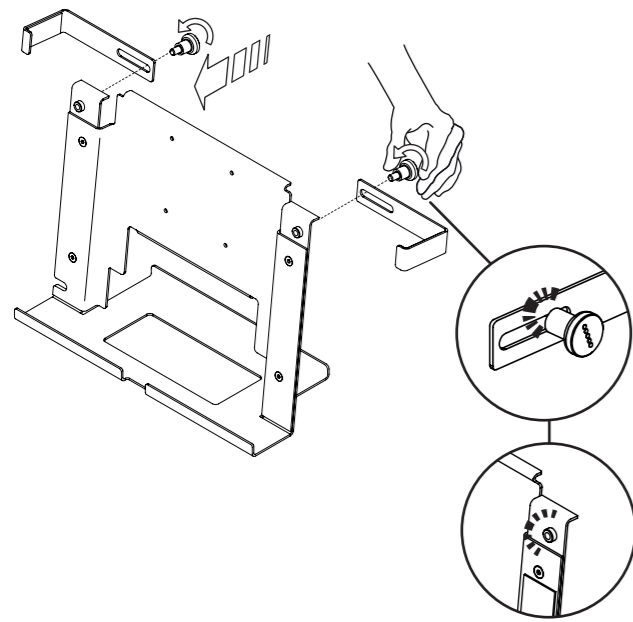
CBS EX90

AVS/005/EX90 - INST A - NOV 2014



ATTACH LOCKING ARM BRACKETS

1



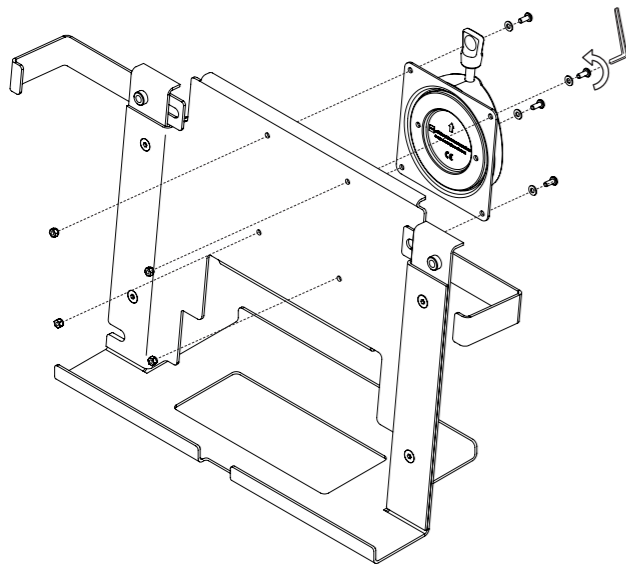
FIT MONITOR ARM VESA ASSEMBLY TO VESA PLATE BRACKET

2

IMPORTANT

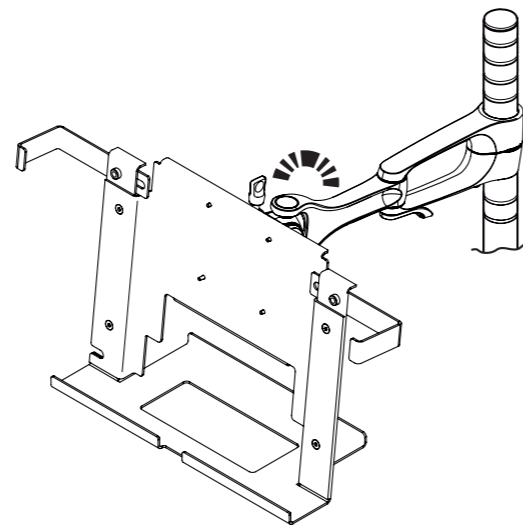
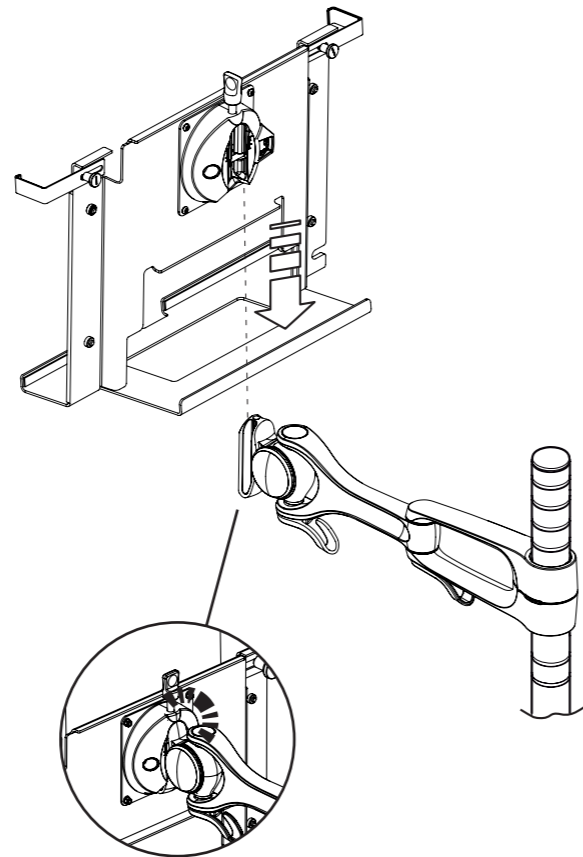
Follow separate Monitor Arm Instructions for full VESA and Monitor Arm assembly

Use supplied M4 fixings



FIT ASSEMBLED BRACKET ONTO MONITOR ARM

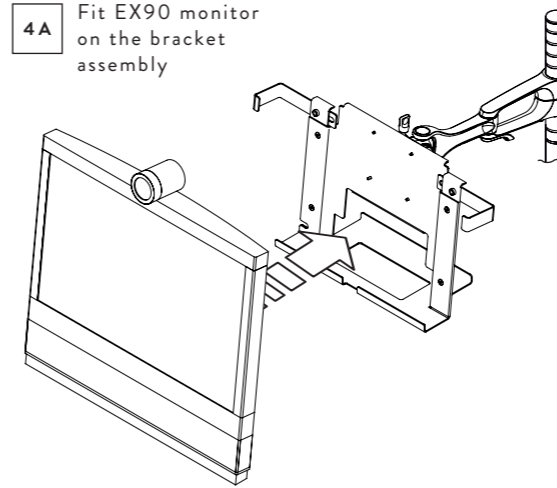
3



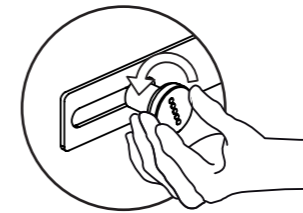
FIT THE EX90 MONITOR ONTO BRACKET ASSEMBLY

4

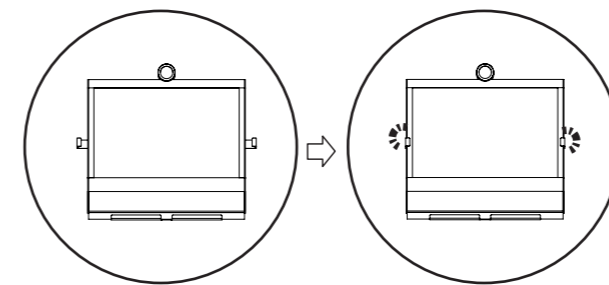
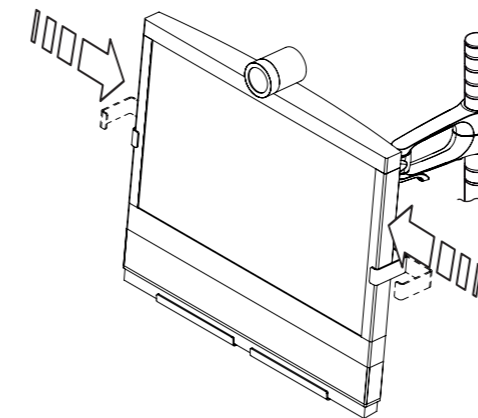
4A Fit EX90 monitor on the bracket assembly



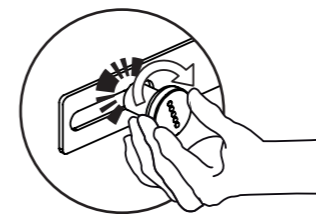
4B Loosen both locking handles



4C Clamp locking arms on EX90 Monitor

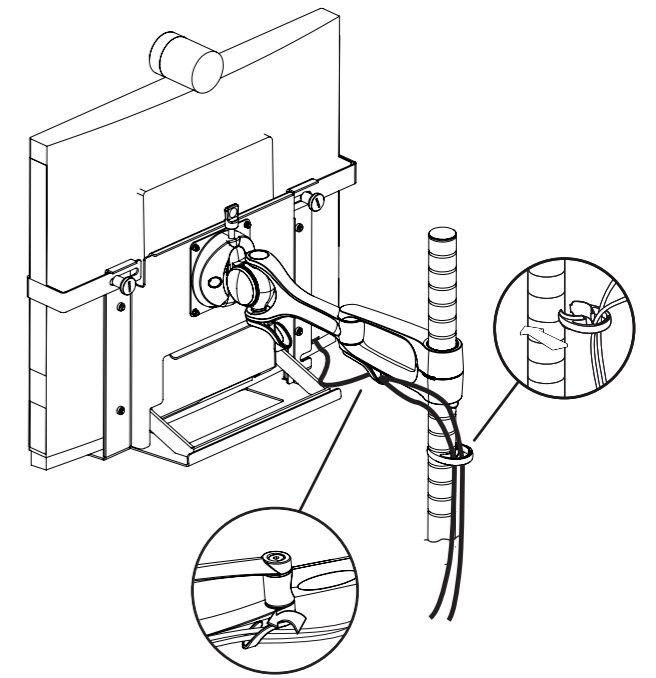


4D Tighten both locking handles



CABLE MANAGEMENT

5



USING YOUR CBS EX90

6

