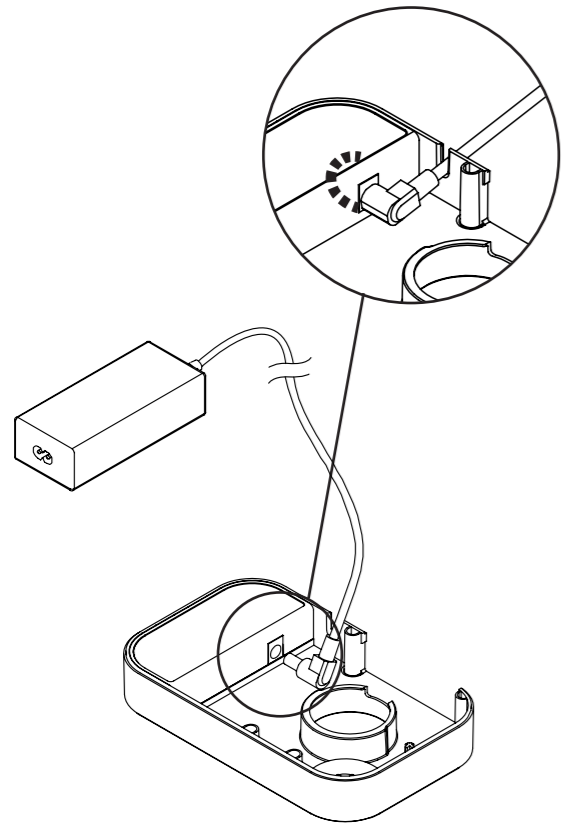
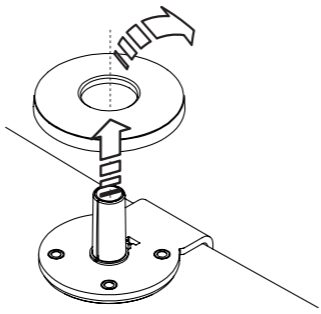


1

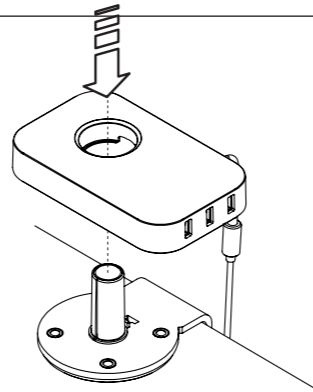


FLO	WISHBONE POST

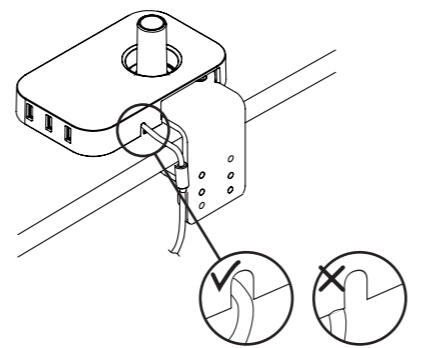
2A



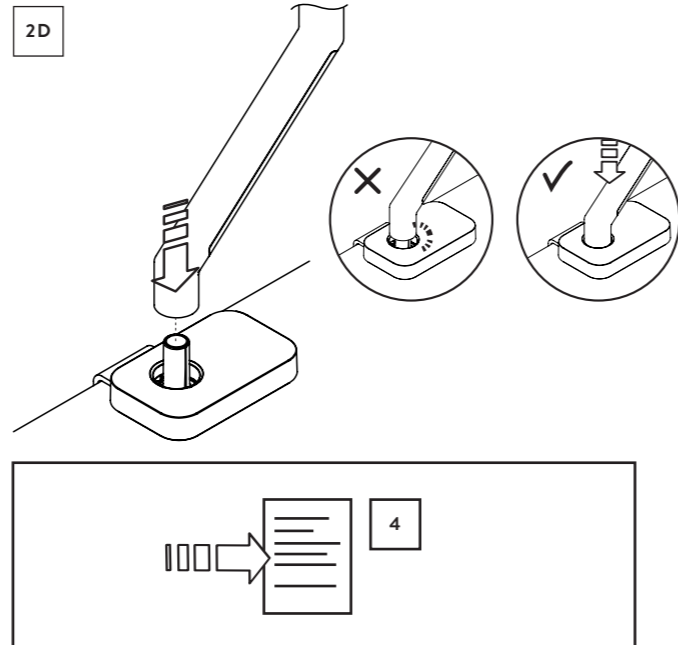
2B



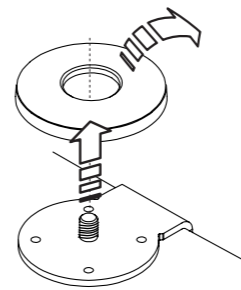
2C



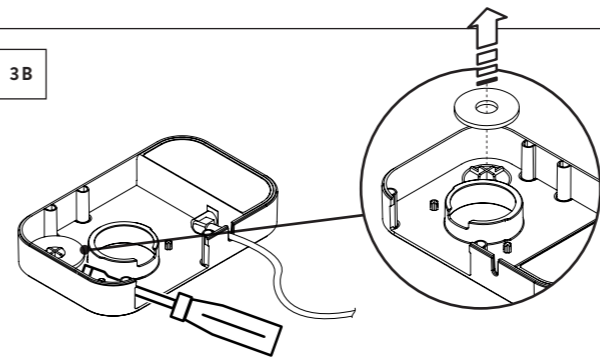
2D



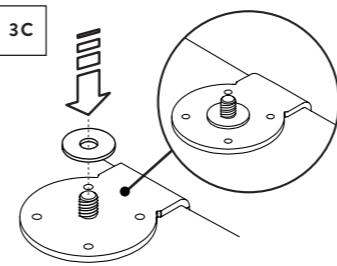
3A



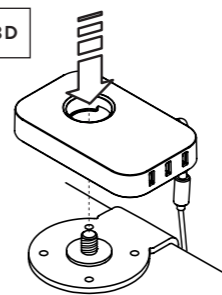
3B



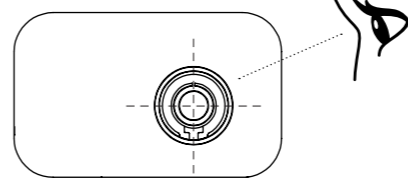
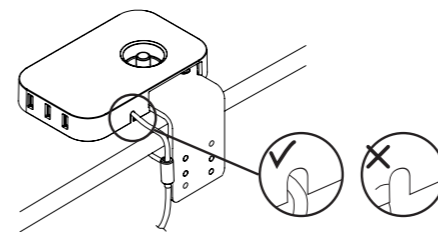
3C



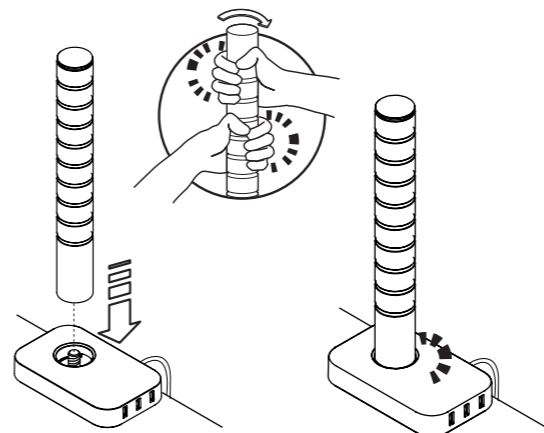
3D



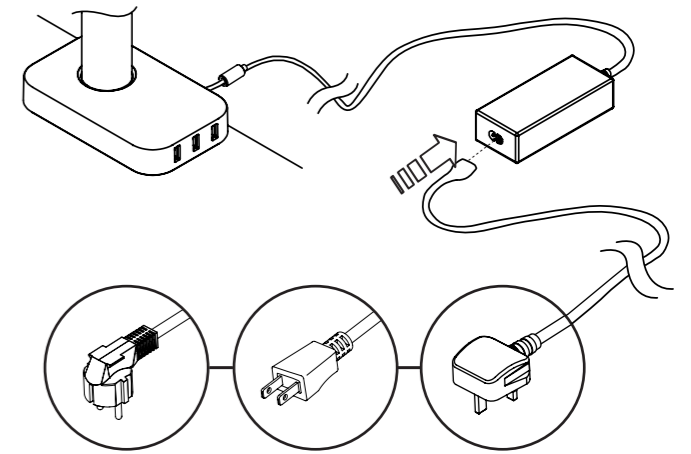
3E



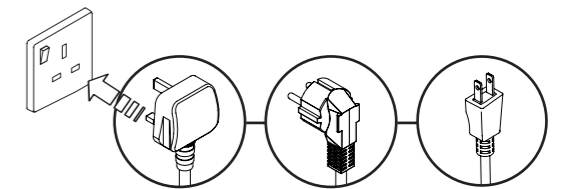
3F



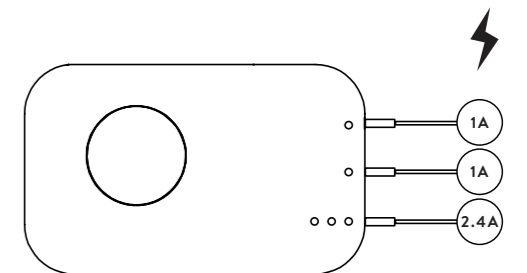
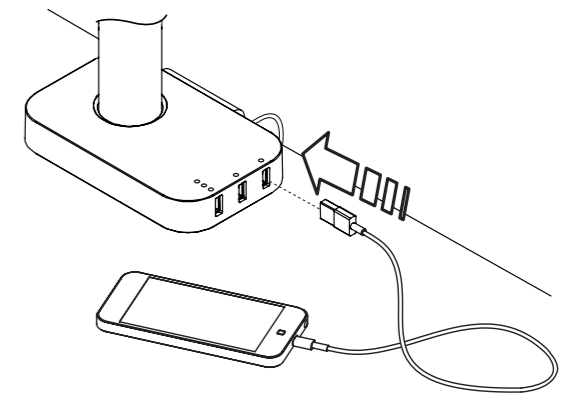
4



5



6



Utiliser en intérieur uniquement (Température ambiante: 0 - 40 °C)

Nur für den Innenbereich geeignet (Umgebungstemperatur ta.: 0 - 40 °C)

Solo para uso en interiores (Temperatura ambiente: 0 - 40 °C)

Endast för inomhusbruk (Tål temperaturer på högst 40 °C)

Indoor use only (Ambient temp ta.: 0 - 40 °C)

Alleen voor gebruik binnenshuis (Omgevingstemperatuur: 0 - 40 °C)

Le produit doit être installé à proximité d'une prise secteur aisément accessible. Le produit est mis hors tension en débranchant la prise secteur.

Das Gerät muss in der Nähe eines Sockels installiert werden und leicht zugänglich sein. Es wird durch die Aussteckung komplett vom Stromnetz getrennt.

Instale el dispositivo cerca de una toma de electricidad fácilmente accesible. Para apagar el dispositivo, desconéctelo de la electricidad.

Produkten måste installeras nära ett uttag och vara lättillgänglig. Stäng av enheten genom att dra ur kontakten ur vägguttaget.

Product must be installed close to socket and readily accessible. Unit is turned off by disconnecting plug from power socket.

Product moet dicht bij het stopcontact staan en gemakkelijk toegang hebben. De unit gaat uit wanneer het snoer uit het stopcontact wordt gehaald.

En cas d'avarie, ce produit ne peut pas être réparé. Si le cordon souple est endommagé ou si le boîtier est fissuré, le produit ne doit plus être utilisé.

Das Produkt kann nicht repariert werden, wenn das Gehäuse oder das Kabel beschädigt sind. In diesem Fall das Gerät Fachgerecht entsorgen.

El producto no puede repararse si se estropea. Si el cable flexible está dañado o la carcasa se agrieta, deseche correctamente el dispositivo.

Produkten kan inte repareras om den skadas. Om den flexibla kabeln skadas eller om lådan skadas eller spricker, kassera på lämpligt sätt.

The product cannot be repaired if it is damaged. If the flexible cable is damaged or the case is cracked or damaged dispose of appropriately.

Een beschadigd product kan niet worden gerepareerd. Als het flexibele snoer beschadigd is of wanneer de behuizing gebarsten of beschadigd is, verwijder het dan op gepaste wijze.

Ne pas utiliser dans des conditions humides. Ne pas immerger dans un liquide.

Gerät nicht ins Wasser tauchen und vor Nässe schützen.

No utilice el dispositivo en lugares húmedos ni lo introduzca en agua.

Använd inte i våtutrymmen eller i närheten av vatten.

Do not use in wet conditions Or immerse in water.

Niet gebruiken in natte omstandigheden/niet in water onderdompelen.

Dérouler le cordon sur toute sa longueur avant d'utiliser le produit.

Kabel vor Verwendung vollständig ausrollen.

Desenrolle totalmente el cable antes de usarlo.

Dra ur sladden helt före användning.

Unwind cable fully before use.

Rol het snoer vóór gebruik helemaal af.

Ne pas nettoyer avec un produit d'entretien domestique ou un solvant. Toujours débrancher la prise avant le nettoyage.

Nicht mit Lösungsmitteln oder anderen Haushaltsreinigern putzen. Gerät vollständig ausstecken vor der Reinigung.

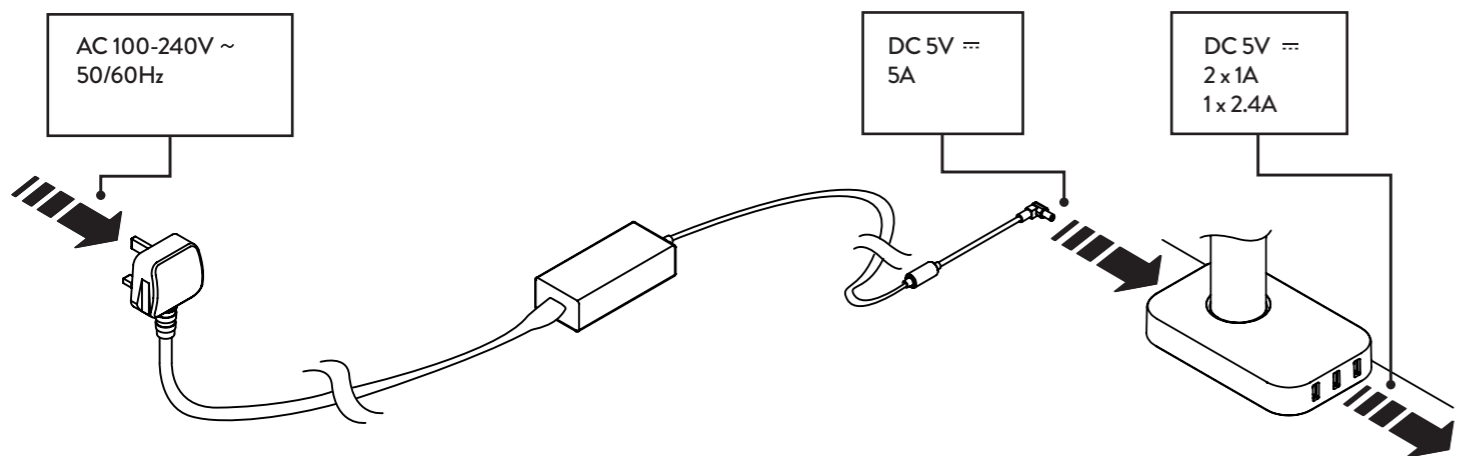
No lo limpie con disolventes ni con otros productos de limpieza domésticos. Desenchufe el cable antes de limpiarlo.

Vid rengöring: Dra alltid ur strömkabeln. Använd inte lösningsmedel eller andra rengöringsmedel.

Do not clean with solvents or other household cleaners. Always unplug the power cable when cleaning.

Niet reinigen met oplosmiddelen of andere reinigingsmiddelen. Haal tijdens het schoonmaken altijd de stekker eruit.

SPÉCIFICATIONS / TECHNISCHE DATEN / DATOS TÉCNICOS / TEKNISKA DATA / TECHNICAL DATA / TECHNISCHE GEGEVENS



This device complies with Part 15 of the FCC Rules. Operation is subject to the following two conditions:

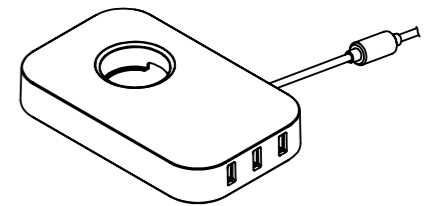
- (1) This device may not cause harmful interference.
- (2) This device must accept any interference received, including interference that may cause undesired operation.

CANADA ICES/NMB-003 Class B

WEEE directive

RoHS The Restriction of the Use of Certain Hazardous Substances (RoHS) in Electrical and Electronic Equipment (EEE) Directive

CE mark (CE Marking)



COMPONENT LIST

- x1 [Image of Power Hub]
- x1 [Image of DC 5V 5A Power Supply]
- x1 [Image of DC 5V 2x 1A 1x 2.4A Power Supply]
- x1 [Image of USB Cables]

FLO POWER HUB INSTRUCTIONS

USB-001-INST-A-JULY 2015

USB/001/001
USB/002/001
USB/003/001