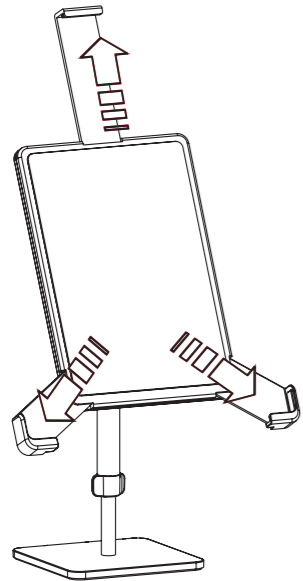
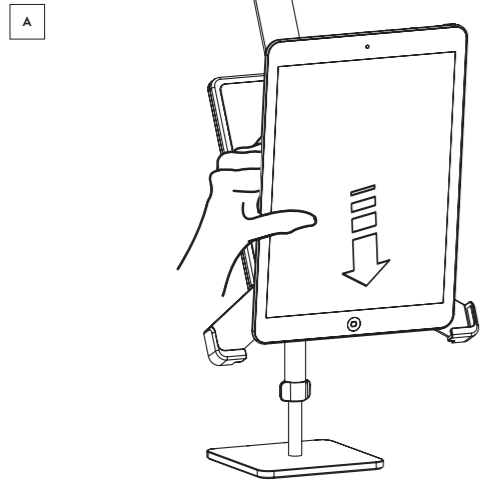


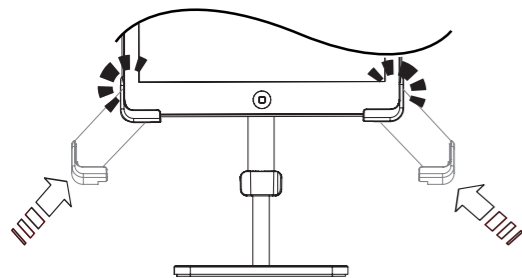
1 EXTEND SUPPORTS



2 MOUNT TABLET

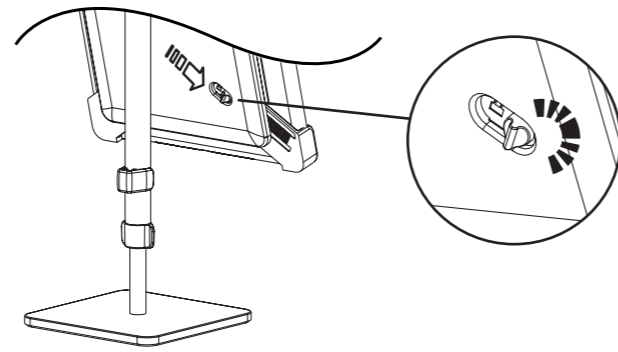


B Retract bottom supports to meet the tablet ensuring a tight fit between supports and tablet

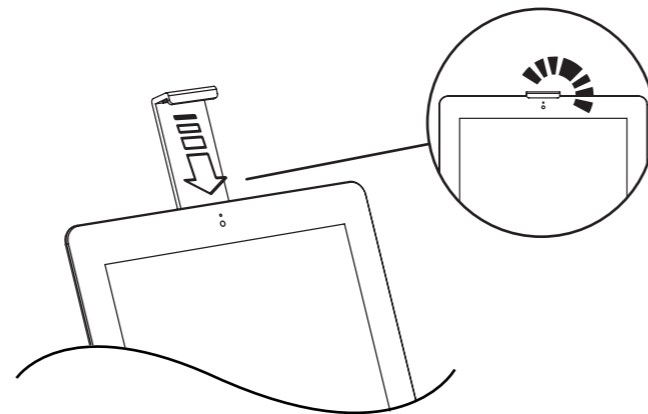


IMPORTANT NOTE
Supports should not conflict with external parts

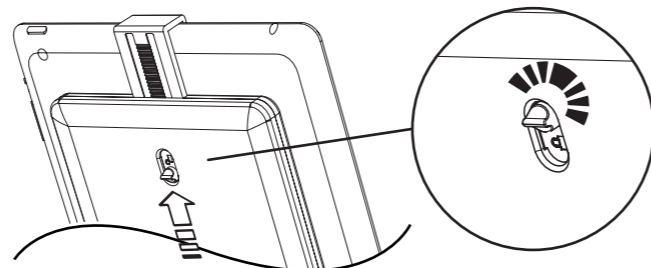
3 SLIDE BOTTOM SUPPORT LOCK TO SECURE TABLET ENSURING A TIGHT FIT BETWEEN SUPPORT AND TABLET



4 BRING TOP SUPPORT DOWN TO MEET THE TABLET ENSURING A TIGHT FIT BETWEEN SUPPORT AND TABLET

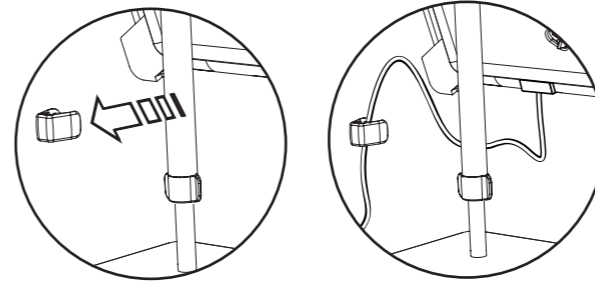


5 SLIDE TOP SUPPORT LOCK TO SECURE TABLET



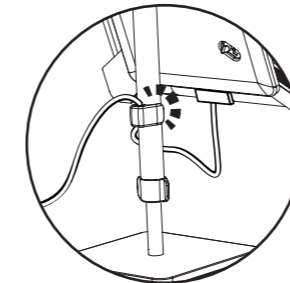
IMPORTANT NOTE
Ensure all locks are fully engaged

6 CABLE MANAGEMENT



A Remove cable clip

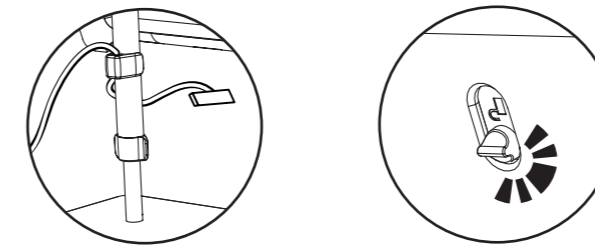
B Insert cable



C Refit cable clip

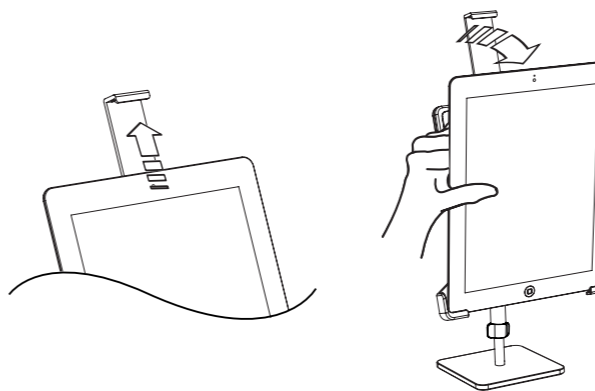
IMPORTANT NOTE
Ensure enough cable slack to avoid straining cables throughout tablet movement

7 TO REMOVE TABLET



A Unplug cables from tablet

B Slide top support lock open

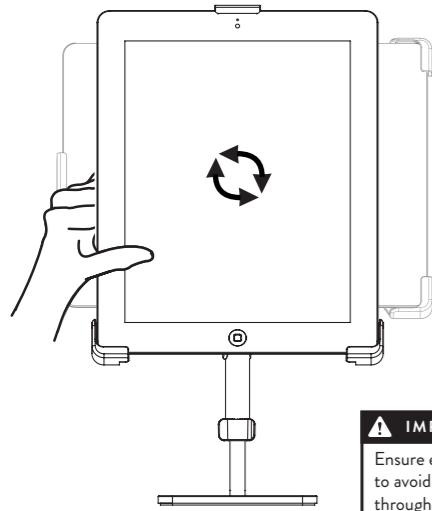


C Extend top support

D Remove tablet

USING YOUR TABLET MOUNT

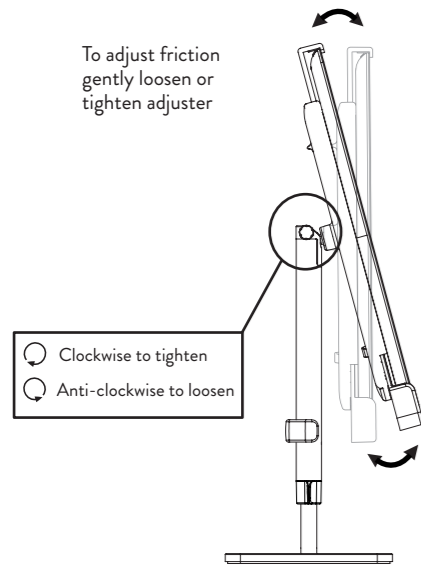
PORTRAIT TO LANDSCAPE ORIENTATION



IMPORTANT NOTE
Ensure enough cable slack to avoid straining cables throughout tablet movement

ADJUST TILT/FRICTION

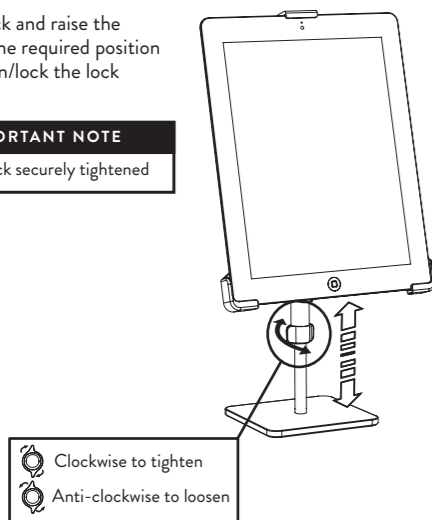
To adjust friction gently loosen or tighten adjuster



ADJUST HEIGHT

Loosen lock and raise the tablet to the required position and tighten/lock the lock

IMPORTANT NOTE
Ensure lock securely tightened



WARNING

- Do not use this product for any purpose other than that for which it was designed
 - Supported weight must not exceed 0.8kg
 - Hold the tablet tightly when making any adjustments
 - Care should be taken to avoid trapping fingers
 - Do not dismantle or remodel the Tablet holder
- CBS cannot be held liable for any damage caused to your equipment
- Please also carefully read the instructions to ensure correct installation
 - Disconnect cables from device before removing tablet
 - Do not transport Freestanding Tablet mount with Tablet installed

MAINTENANCE AND INSPECTION

- Ensure all adjustments features are tightened and occasionally adjust if needed
 - Clean with damp cloth. NO solvent

PATENT AND REGISTRATION

- Freestanding Tablet Mount is protected by international design registration

DISCLAIMER

- As part of Colebrook Bosson Saunders ongoing product improvement programme, the design of products may change without prior notice and details may vary from those illustrated.

WARNUNG

- Verwenden Sie dieses Produkt nicht andere, dass für jeden Zweck verwenden, für die es entworfen wurde,
 - Unterstützte Gewicht darf nicht 0,8 kg nicht überschreiten
 - Halten Sie die Tablette fest, wenn Sie Einstellungen vornehmen
 - Achten Sie darauf, Trapping Finger vermieden wird
 - Nicht zerlegen oder den Tablet- Halter umzubauen
- CBS kann nicht für Schäden haftbar gemacht werden, verursacht an den Geräten
- Lesen Sie auch die Anweisungen sorgfältig korrekte Installation zu gewährleisten,
 - Ziehen Sie die Kabel vom Gerät vor dem Entfernen Tablette
 - Transportieren nicht freistehende Tablet mit Tablet Halterung installiert

WARTUNG UND INSPEKTION

- Sicherstellen, dass alle Anpassungen Funktionen angezogen sind und gelegentlich anpassen, wenn nötig
 - Reinigen Sie mit einem feuchten Tuch. NO Lösungsmittel

PATENT UND ANMELDUNG

- Freistehende Tablet Montage ist durch internationale Design-Registrierung geschützt

HAFTUNGS AUSSCHLUSS

- Im Rahmen der Colebrook Bosson Saunders laufenden Produktverbesserung Programm, das Design der Produkte ohne vorherige Ankündigung geändert werden und Details können von den dargestellten abweichen.

ATTENTION

- Ne pas utiliser ce produit à des fins autres que celles pour lesquelles il a été conçu
 - Poids supporté ne doit pas dépasser 0,8 kg
 - Tenir la tablette bien lors des réglages
- Des précautions doivent être prises pour éviter les doigts piégés
 - Ne pas démonter ou de modifier la porte-tablette
- CBS ne peut être tenue responsable de tout dommage causé à votre équipement
- S'il vous plaît lire attentivement les instructions pour garantir une installation correcte
 - Débranchez les câbles du dispositif avant de retirer la tablette
 - Ne pas transporter de montage autoportant Tablet avec Tablet installé

ENTRETIEN ET INSPECTION

- Veiller à tous les ajustements caractéristiques sont serrés et parfois ajuster si nécessaire
 - Nettoyer avec un chiffon humide. Aucun solvant

BREVETS ET INSCRIPTION

- autoportant Mont Tablet est protégé par l'enregistrement international de design

AVERTISSEMENT

- Dans le cadre de Colebrook Bosson Saunders amélioration continue du produit programme, la conception des produits peut changer sans préavis et les détails peuvent varier de celles illustrées.

ADVERTENCIA

- No utilice este producto para ningún fin distinto de aquel para el que fue diseñado
 - Con el apoyo de peso no debe exceder de 0,8 kg
 - Mantenga la tableta firmemente al hacer los ajustes
 - Se debe tener cuidado para evitar los dedos de captura
 - No desmonte ni modifique el soporte de tabletas
- CBS no se hace responsable de los daños causados a su equipo
- Por favor, lea atentamente las instrucciones para garantizar una instalación correcta
 - Desconecte los cables de dispositivo antes de retirar la tableta
 - No transportar el montaje independiente de la tableta con la tableta instalada

MANTENIMIENTO E INSPECCIÓN

- Asegúrese de que todos los ajustes se aprietan características y ocasionalmente ajustar si es necesario
 - Limpia con un paño húmedo. NO disolvente

Y REGISTRO DE PATENTES

- Independiente montaje de la tableta está protegido por el registro internacional de diseño

RENUNCIA

- Como parte de Colebrook Bosson Saunders mejora continua del producto programa, el diseño de los productos pueden cambiar sin previo aviso y detalles pueden variar de los mostrados.

注意

- デスク / 作業台 / 壁 / 仕切りなどが、アームとモニターの重さに耐えられる事を確認して下さい。
- 本来の目的以外の目的で本製品を御用いない下さい。
- 各アームが支える重さは0.8kgを超えないようにして下さい。
- モニター角度調整中はモニターをしっかりと持って下さい。
- 指を挟まないように注意して下さい。
- 本製品を分解したり、組み立て直したりしないで下さい。
- アームを揺ら立てる前にモニターを取っ掛しないで下さい。
- 壁に取り付けるためのねじは付属していません。
- 本製品取付部に凹みのあるモニターには、スペーサー、又は75mmのVESAプレートが必要な場合があります。

メンテナンスと点検

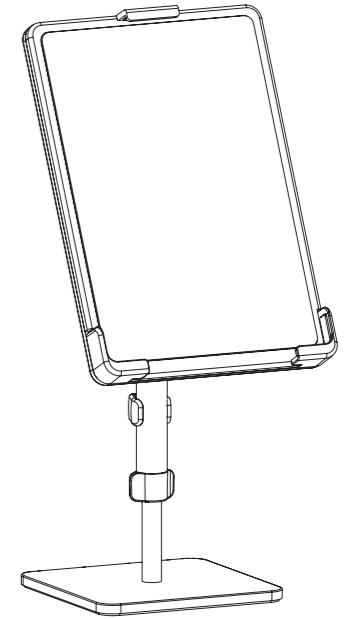
- すべてのネジが締まっていることを確認し、必要に応じて調整して下さい。固く絞った布で水拭きして下さい。

注意

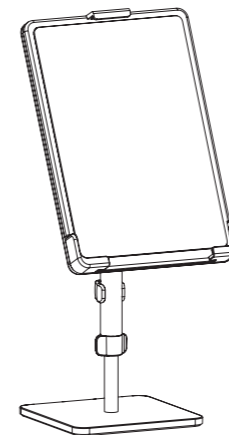
- 请确保所有桌面/工作表面/隔墙适合承受手臂和荧光屏的重量
- 切勿利用这产品在设计功能范围之外
- 每手臂承受重量不得大于 0.8公斤
- 当调整时, 请紧握荧光屏
- 为了避免手指被夹, 请谨慎
- 切勿拆散或更改手臂
- 手臂还没完成组合之前, 切勿安装荧光屏
- 安装墙壁托架的螺栓没提供
- 因某些荧光屏有凹面, 需要垫片或者75毫米VESA片

维修和检查

- 请确保所有螺栓必须紧固, 如需要, 请随时调整. 请使用湿布清洁, 切勿使用溶剂



COMPONENT LIST



Tablet stand



Cable clip



TABETHA TABLET MOUNT INSTRUCTIONS

TAB-001-INST-D-MAY 2017